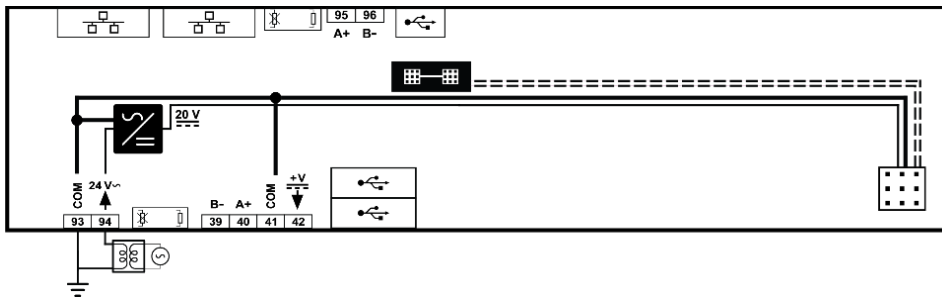
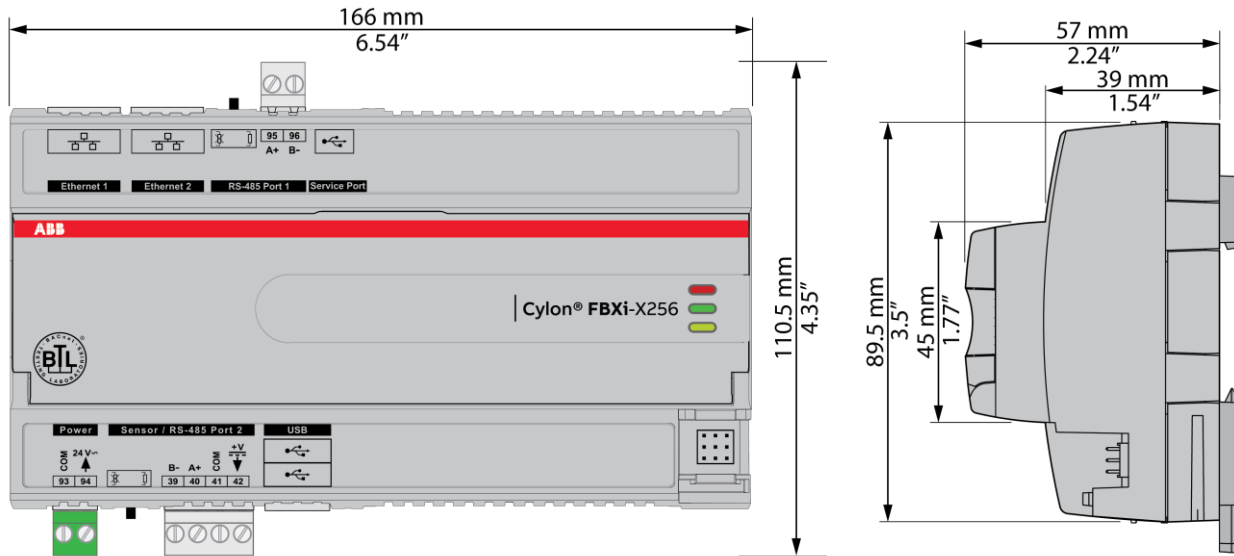


INSTALLATION AND WIRING

BDS0029 rev 9

Cylon® FBXi



	Ground	Erde
	Common	CMN (gemeinsamer Anschluss)





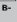

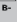


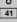

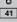

CAUTION - DANGER OF EXPLOSION IF BATTERY IS INCORRECTLY REPLACED. REPLACE ONLY WITH THE SAME OR EQUIVALENT TYPE RECOMMENDED BY THE MANUFACTURER. DISPOSE OF USED BATTERIES ACCORDING TO THE MANUFACTURER'S INSTRUCTIONS.

Supply Requirements	24 V AC ±20 % 50/60 Hz
Supply Rating	FBXi 20 VA (no FLX modules)
	FBXi + 1 x FLX 32 VA
	FBXi + 2 x FLX 44 VA
	FBXi + 16 x FLX 68 VA
FLX Power Connection	Proprietary FLX bus connector carries power and comms from FBXi unit. FBXi-X256 can supply power to up to 4 FLX modules.




WARNUNG – WIRD DIE PUFFERBATTERIE UNSACHGEMÄß AUSGEWECHSELT, BESTEHT EXPLOSIONSGEFAHR. ES WIRD DRINGEND EMPFOHLEN NUR BATTERIEN DES GLEICHEN TYPUS ODER ÄQUIVALENTE BATTERIEN DIE VOM HERSTELLER EMPFOHLEN WURDEN ZU VERWENDEN. ENTSORGEN SIE DIE GEBRAUCHTEN BATTERIEN NACH ANGABEN DES HERSTELLERS.


Spannungsversorgung	24 V AC ±20 % 50/60 Hz
Max. Leistung	FBXi 20 VA (no FLX modules)
	FBXi + 1 x FLX 32 VA
	FBXi + 2 x FLX 44 VA
	FBXi + 16 x FLX 68 VA
Verbindungen	Proprietäre Steckverbindungen zu FLX Modulen für Spannung und Kommunikation. Es können an den FBXi-X256 bis zu 4 FLX Module angeschlossen werden.




	Terminal Numbers Klemm-nummer	Description	Beschreibung
	93, 94	Power 24 V AC Important: The common power connection (terminal 33) must be connected to Earth. ABB Cylon recommend that this is done at the 24 V AC transformer.	Spannungsversorgung 24 V AC Wichtig: Der COM der Controller Spannungsversorgung muss mit Erdpotential verbunden werden. ABB Cylon empfiehlt diese Verbindung direkt an der Sekundärwicklung (24 V AC) des Transformators vorzunehmen.
	95, 96	RS-485 Port 1 (BACnet® MS/TP or Modbus RTU) screw terminal MS/TP subnet terminator switch is located beside the port. If the switch is towards the  icon, then termination is in and if the switch is towards the  icon then termination is out .	RS-485 Port 1 Schraubklemmen (BACnet® MS/TP / Modbus RTU) Abschlusswiderstand neben dem Portanschluss. Der Abschlusswiderstand ist gesetzt, sobald der Schalter in Richtung dem  Icon zeigt. Sobald der Schalter in Richtung dem  Icon zeigt, ist der Abschlusswiderstand nicht gesetzt.
	39 ... 42	Sensor / RS-485 Port 2 (Cylon® room sensors or BACnet® MS/TP or Modbus RTU) The bus Terminator Switch is located beside the port. If the switch is towards the  icon, then termination is in and if the switch is towards the  icon then termination is out .	Sensor / RS-485 Port 2 (Cylon® room sensors / BACnet® MS/TP / Modbus RTU) Abschlusswiderstand neben dem Portanschluss. Der Abschlusswiderstand ist gesetzt, sobald der Schalter in Richtung dem  Icon zeigt. Sobald der Schalter in Richtung dem  Icon zeigt, ist der Abschlusswiderstand nicht gesetzt.

	Description	Beschreibung
	Ethernet Ports	Netzwerk-Ports
	USB ports Used for firmware upgrade	USB ports Kann zum updaten der Firmware verwendet werden.

	Indicator LEDs	Status-LEDs																																								
	<table border="1"> <thead> <tr> <th></th> <th>Off</th> <th>On</th> <th>Slow Blink</th> <th>Fast blink</th> </tr> </thead> <tbody> <tr> <td>Red LED (Power)</td> <td>Power is off</td> <td>Power is on</td> <td>— Unit Rebooting —</td> <td>—</td> </tr> <tr> <td>Green LED (Status)</td> <td>Unit is not running</td> <td>Strategy Loaded but no network connectivity</td> <td>Strategy Loaded and device communicating on network</td> <td>No Strategy loaded</td> </tr> <tr> <td>Yellow LED (FLX)</td> <td>FLX bus comms are ok</td> <td>No FLX bus comms</td> <td>FLX bus address clash</td> <td>FLX bus comms error</td> </tr> </tbody> </table> <p>During firmware upgrade over IP network, the Yellow LED will remain on while the strategy/comms section reboots, and then the LEDs will rotate Red-Green-Yellow while the IO section reboots.</p> <p>Note: During typical operation, the Red LED should be on, the Green LED should be blinking and the Yellow LED should be off.</p> 		Off	On	Slow Blink	Fast blink	Red LED (Power)	Power is off	Power is on	— Unit Rebooting —	—	Green LED (Status)	Unit is not running	Strategy Loaded but no network connectivity	Strategy Loaded and device communicating on network	No Strategy loaded	Yellow LED (FLX)	FLX bus comms are ok	No FLX bus comms	FLX bus address clash	FLX bus comms error	<table border="1"> <thead> <tr> <th></th> <th>Aus</th> <th>Ein</th> <th>Langsam blinkend</th> <th>Schnell blinkend</th> </tr> </thead> <tbody> <tr> <td>Rote LED (Power)</td> <td>Nicht betriebsbereit</td> <td>Betriebsbereit/ Spannungsversorgung i.O.</td> <td>— Gerät startet —</td> <td>—</td> </tr> <tr> <td>Grüne LED (Status)</td> <td>Gerät läuft nicht</td> <td>Konfiguriert aber es besteht keine Kommunikation zu einem Master</td> <td>Strategie geladen und eine Kommunikation zu einem Master besteht</td> <td>Keine Strategie geladen</td> </tr> <tr> <td>Gelbe LED (FLX)</td> <td>FLX Buskommunikation OK</td> <td>Keine FLX Buskommunikation</td> <td>FLX Adressenkonflikt (Clash)</td> <td>FLX Kommunikationsstörung</td> </tr> </tbody> </table> <p>Bei einem Firmware-Upgrade bleibt die gelbe LED dauerhaft EIN, während die Strategie und Kommunikationsparameter gesichert werden. Sobald die LED´s von Rot-Grün-Gelb rotieren, werden die E/A´s neu initialisiert.</p> <p>Hinweis: Während des normalen Betriebs sollte die rote LED dauerhaft EIN sein, die grüne LED sollte blinken und die gelbe LED sollte dauerhaft AUS sein.</p> 		Aus	Ein	Langsam blinkend	Schnell blinkend	Rote LED (Power)	Nicht betriebsbereit	Betriebsbereit/ Spannungsversorgung i.O.	— Gerät startet —	—	Grüne LED (Status)	Gerät läuft nicht	Konfiguriert aber es besteht keine Kommunikation zu einem Master	Strategie geladen und eine Kommunikation zu einem Master besteht	Keine Strategie geladen	Gelbe LED (FLX)	FLX Buskommunikation OK	Keine FLX Buskommunikation	FLX Adressenkonflikt (Clash)	FLX Kommunikationsstörung
	Off	On	Slow Blink	Fast blink																																						
Red LED (Power)	Power is off	Power is on	— Unit Rebooting —	—																																						
Green LED (Status)	Unit is not running	Strategy Loaded but no network connectivity	Strategy Loaded and device communicating on network	No Strategy loaded																																						
Yellow LED (FLX)	FLX bus comms are ok	No FLX bus comms	FLX bus address clash	FLX bus comms error																																						
	Aus	Ein	Langsam blinkend	Schnell blinkend																																						
Rote LED (Power)	Nicht betriebsbereit	Betriebsbereit/ Spannungsversorgung i.O.	— Gerät startet —	—																																						
Grüne LED (Status)	Gerät läuft nicht	Konfiguriert aber es besteht keine Kommunikation zu einem Master	Strategie geladen und eine Kommunikation zu einem Master besteht	Keine Strategie geladen																																						
Gelbe LED (FLX)	FLX Buskommunikation OK	Keine FLX Buskommunikation	FLX Adressenkonflikt (Clash)	FLX Kommunikationsstörung																																						

	<p>Push buttons and Signal LEDs</p> <p>Reset to Factory default IP/Password: while the controller is <i>running</i>, press SW1 until LED L2 lights up, then release SW1.</p> <p>Restart the controller: while the controller is <i>running</i>, press SW2 until LED L2 lights up, then release SW2.</p> <p>Factory Reset (Reset to default Factory settings including, Shipped version of firmware, wipe strategy data, and reset IP/Password): while the controller is <i>booting</i> hold SW1 until LED L2 lights up, then release SW1. <i>LED L2 will indicate the progress as shown in L1 / L2 signals below.</i></p> <p>USB upgrade: insert a FAT-formatted USB drive containing valid firmware (.swu) into either of the USB ports, while the controller is <i>booting</i> hold SW1 until LED L1 lights up, then release SW1. <i>LED L1 will indicate the progress as shown in L1 / L2 signals below.</i></p> <p>LED L1 / LED L2 signals</p> <ul style="list-style-type: none"> • Slow blink: Upgrade / Reset in progress • Solid colour: Upgrade / Reset successful. Power-cycle the controller to activate. • Fast blink: Upgrade / Reset failed 	<p>Bedientaster und Signal-LEDs</p> <p>Zurücksetzen auf Standard IP / Passwort: Während der Controller läuft SW1 drücken bis sich LED L2 einschaltet. Dann SW1 loslassen.</p> <p>Den Controller neustarten: Während der Controller läuft SW2 drücken bis sich LED L2 einschaltet. Dann SW2 loslassen.</p> <p>Zurücksetzen auf Werkseinstellungen (inklusive rücksetzen der Firmware auf Auslieferungsversion, löschen der Strategie und rücksetzen der IP / Passwort): Während der Controller bootet SW1 drücken bis sich LED L2 einschaltet. Dann SW1 loslassen. <i>Der aktuelle Status des Rücksetzprozess kann mittels LED L2 beobachtet werden. Weitere Informationen zu L1 und L2 siehe unten.</i></p> <p>USB Update: stecke einen USB-Stick (FAT formatiert) auf dem sich die neue Firmware (.swu) befindet in einen der USB Ports. Während der Controller bootet SW1 drücken bis sich LED L1 einschaltet. Dann SW1 loslassen. <i>Der aktuelle Status des Rücksetzprozess kann mittels LED L1 beobachtet werden. Weitere Informationen zu L1 und L2 siehe unten.</i></p> <p>Signal- LED L1 / LED L2</p> <ul style="list-style-type: none"> • Langsam blinken: Upgrade /Reset in Ausführung. • Dauerhaft ein: Upgrade /Reset erfolgreich. • Spannungsversorgung des Controller aus und wieder einschalten um Änderung zu aktivieren. • Schnell blinken: Upgrade/Reset Prozess fehlgeschlagen.
------------------------------------------------------------------------------------	---------------------------------------------------------------------------------------------------------------------------------------------------------------------------------------------------------------------------------------------------------------------------------------------------------------------------------------------------------------------------------------------------------------------------------------------------------------------------------------------------------------------------------------------------------------------------------------------------------------------------------------------------------------------------------------------------------------------------------------------------------------------------------------------------------------------------------------------------------------------------------------------------------------------------------------------------------------------------------------------------------------------------------------------------------------------------------------------------------------------------------------------------------------------------------------------------------------------------------------------------------------------------------------------------------------------------------	------------------------------------------------------------------------------------------------------------------------------------------------------------------------------------------------------------------------------------------------------------------------------------------------------------------------------------------------------------------------------------------------------------------------------------------------------------------------------------------------------------------------------------------------------------------------------------------------------------------------------------------------------------------------------------------------------------------------------------------------------------------------------------------------------------------------------------------------------------------------------------------------------------------------------------------------------------------------------------------------------------------------------------------------------------------------------------------------------------------------------------------------------------------------------------------------------------------------------------------------------------------------------------------------------------------------------------------------------------------------------------------------------------------------------------------------------------------------------------------------------------------------------------------------------------------------------------

	<p>Inter-module connection sockets</p> <p>To join the FLX bus, place the devices side-by-side and place the FLX bus connector into the two adjacent sockets at once.</p> <p>The end device on a FLX bus (either a FLX device or the FBXi itself) must have a terminator inserted into its interconnector socket. One terminator is shipped with each FBXi device.</p>	<p>Verbindunganschlüsse</p> <p>Um die FLX-Bus Verbindung herzustellen, platzieren Sie die Geräte nebeneinander und stecken Sie den FLX-Bus-Stecker gleichzeitig in den beiden benachbarten Buchsen.</p> <p>Bei dem Endgerät an einem FLX-Bus (entweder ein FLX-Gerät oder der FBXi selbst) muss der Abschlusswiderstand gesetzt werden. Im Lieferumfang ist ein Abschlusswiderstand vorhanden.</p>
------------------------------------------------------------------------------------	----------------------------------------------------------------------------------------------------------------------------------------------------------------------------------------------------------------------------------------------------------------------------------------------------------------------------------------------------------------------------------------------------------	--------------------------------------------------------------------------------------------------------------------------------------------------------------------------------------------------------------------------------------------------------------------------------------------------------------------------------------------------------------------------------------------------------------------------------